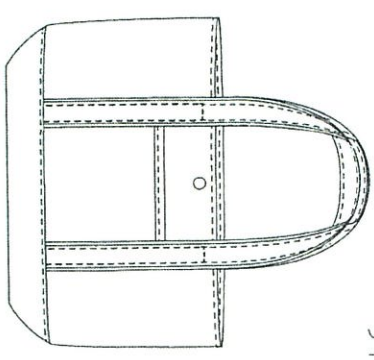


※作品レジピーの無断転載はご遠慮ください

切り替えトートバッグ (大)

サイズ: タテ約30cm
ヨコ約50cm
マチ約16cm
(持ち手を含まず)

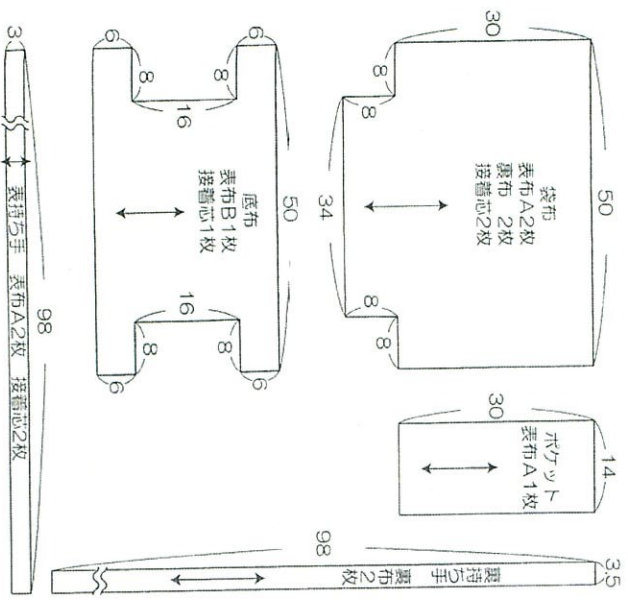


材料

表布A(グリーン) 約110cm幅×90cm
表布B(無地) 約10cm幅×40cm
裏布(無地) 約88cm幅×110cm
接着芯(厚手) 約10cm幅×90cm
トットボタン 約15mm幅×1組

製図

単位: cm
縫い代は全て1cm付けて裁断します。



※表袋布・底布・表持ち手の裏面に接着芯を貼ります。

